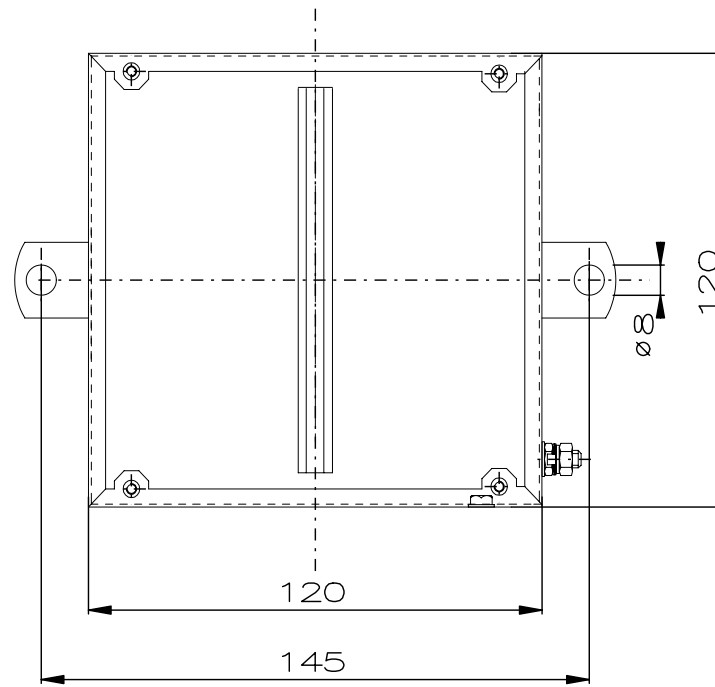
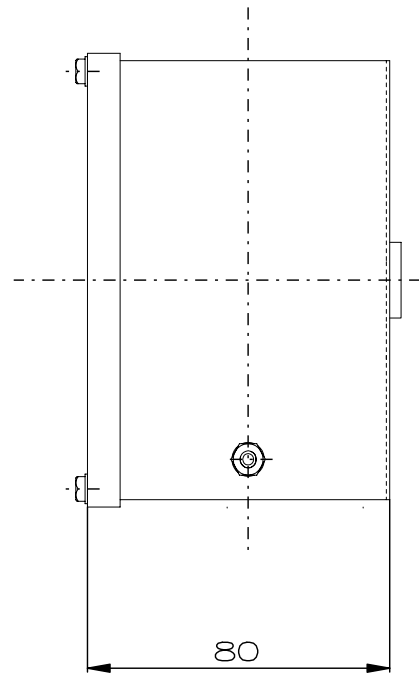




shown without cover
ohne Deckel gezeichnet



"Schutzvermerk nach DIN 34 beachten" / "Copyright reserved"

Description: Empty Terminal Enclosure STB 1, 316L stainless steel

Beschreibung: Klemmenkasten unbestückt, STB 1, 316L Edelstahl



				Date/ Datum	17.10.2008	Material-No./ Material-Nr.:
				Expert/ Bearbeiter	Röther	
Rev.st/ Zust.	Revision/ Änderung	Date/ Datum	Name/ Name	1:2	Dimension unit: mm Maßeinheit: mm	STBS1121208