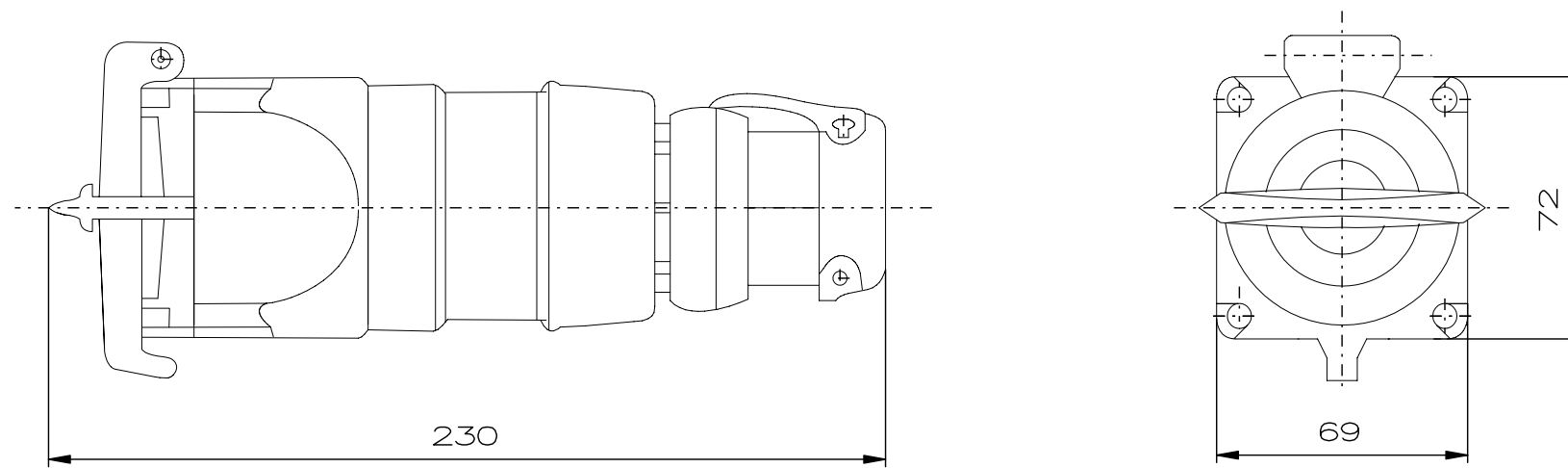




Designed with CAD-System ESP32



"Schutzvermerk nach DIN 34 beachten" / "Copyright reserved"

Description: Ex-coupler Zone 1 16 A low voltage 24 V/2P

Beschreibung: Ex-Kupplung Zone 1 16 A Kleinspannung 24 V/2P



					Date/ Datum	22.08.2008	Material-No./ Material-Nr.:
					Expert/ Bearbeiter	Röther	
Rev.st/ Zust.	Revision/ Änderung	Date/ Datum	Name/ Name		1:2	Dimension unit: mm Maßeinheit: mm	GHG5133200R0001

1 2 3 4 5 6 7 8 4