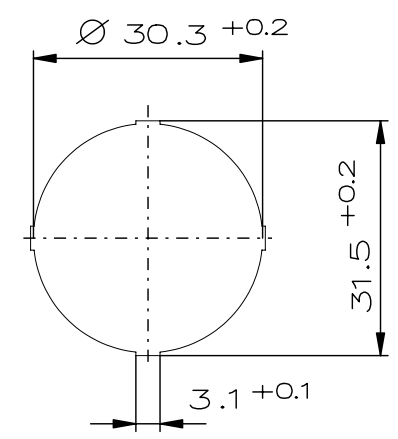


cut-out
Einbaumass



"Schutzvermerk nach DIN 34 beachten" / "Copyright reserved"

Description: Key operated switch, contact system 4, label "I O II" for panel mounting 418 8195

Beschreibung: Schlüsselschalter, Schaltwerk 4, Schild "I O II" für Schalttafeleinbau 418 8195



| | | | | | | |
|----------------------|---------------------------|--------------------|-------------------|--|---------------------------|--|
| | | | | | Date/ Datum | 28.10.2008 |
| | | | | | Expert/ Bearbeiter | Kubesch |
| Rev.st/ Zust. | Revision/ Änderung | Date/ Datum | Name/ Name | | 1:1 | Dimension unit: mm Maßeinheit: mm |

Material-No.:/ Material-Nr.:

GHG4188195R5407