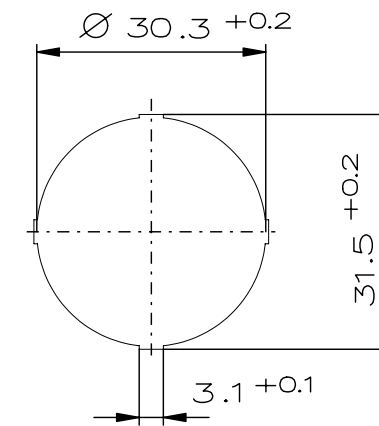


cut-out  
Einbaumass



"Schutzvermerk nach DIN 34 beachten" / "Copyright reserved"

**Description:** Signal lamp, 20 V – 250 V AC,DC for panel mounting 418 8170  
**Beschreibung:** Signalleuchte, 20 V – 250 V AC,DC für Schalttafeleinbau 418 8170



					Date/ Datum	28.10.2008
					Expert/ Bearbeiter	Kubesch
					1:1	Dimension unit: mm Maßeinheit: mm
Rev.st/ Zust.	Revision/ Änderung	Date/ Datum	Name/ Name			

**Material-No.:/ Material-Nr.:**  
**GHG4188170R0051**