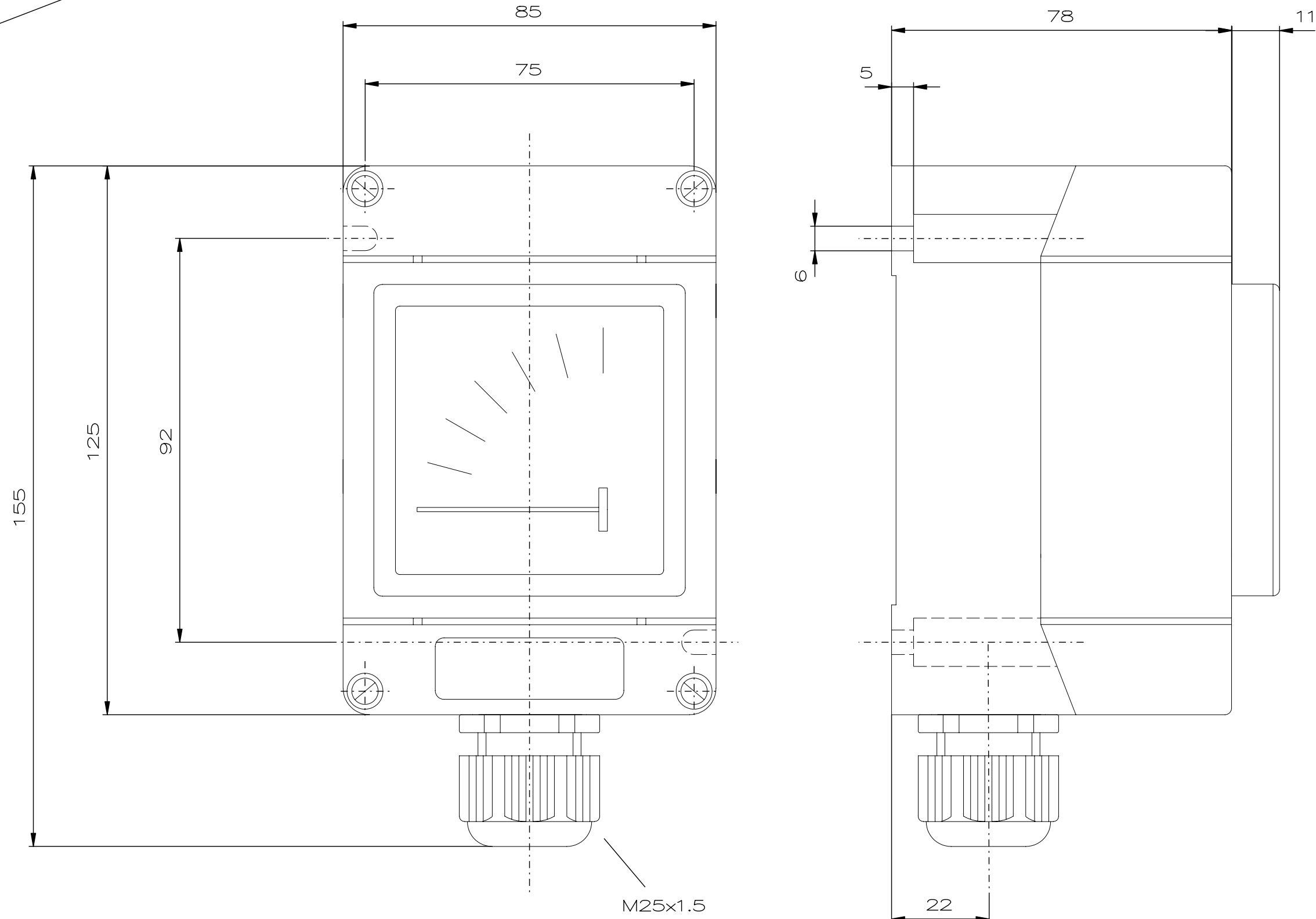




Designed with CAD-System ESP32



"Schutzvermerk nach DIN 34 beachten" / "Copyright reserved"

Description: Ex-control unit GHG 411 with measuring instrument AM 72, direct, 0 – 1 / 1,5 A
Beschreibung: Ex-Steuergerät GHG 411 mit Messinstrument AM 72,, direkt messend,, 0 – 1 / 1,5 A



					Date/ Datum	28.10.2008	Material-No./ Material-Nr.:
					Expert/ Bearbeiter	Röther	
					1:1	Dimension unit: mm Maßeinheit: mm	GHG4118281R0002
Rev.st/ Zust.	Revision/ Änderung	Date/ Datum	Name/ Name				

1 2 3 4 5 6 7 8 7